



Dostępne warianty:



KWADRATOWE



OKRĄGŁE

Anemostaty nie są skomplikowanymi urządzeniami, ale odgrywające ważną rolę w wentylacji. Mogą stanowić zakończenie przewodów wentylacyjnych albo kanałów ciepłego powietrza. Anemostaty są montowane nie tylko ze względów praktycznych, ale też wizualnych - pełnią funkcję dekoracyjną. Ponadczasowy styl anemostatów ASV sprawia, że stanowią dopełnienie nowoczesnego wnętrza, znakomicie wpisując się w wystrój pomieszczenia.

Produkowane są z blachy stalowej o grubości 0,6 mm. Farba proszkowa, którą pomalowane są elementy, nie tylko nadaje styl, ale również zabezpiecza przed korozją. Ramka montażowa wykonana jest z blachy ocynkowanej. Urządzenia mogą być montowane zarówno jako nawiew, jak i wywiew powietrza, w instalacjach wentylacji mechanicznej i grawitacyjnej.

Zastosowanie	nawiew ciepłego i zimnego powietrza	
	wywiew ciepłego i zimnego powietrza	
	tylko wewnątrz budynków	
Material	ML	ML - blacha czarna malowana proszkowo
Kolor	B	biała
	CZ	czarna

W zestawie ramka montażowa.

ANEMOSTAT NAWIEWNO - WYWIEWNY KWADRATOWY

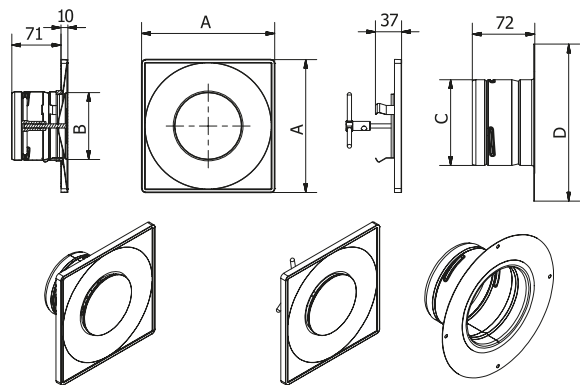


ASKV x - ML . a

- kolor (B- biała, CZ- czarna)
- malowany proszkowo
- średnica rury spiro
- anemostat nawiewno - wywiewny kwadratowy

Wymiary/dane techniczne:

Średnica rury spiro [mm]	Wymiary [mm]				Waga [kg]
	A	B	C	D	
100	190	96	98,5	160	0,5
125	215	121	123,5	185	0,6
150	240	146	148,5	210	0,7
160	240	146	158,5	210	0,8



ANEMOSTAT NAWIEWNO - WYWIEWNY OKRĄGLY

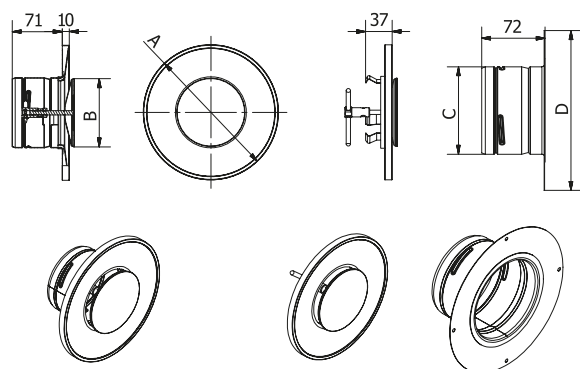


ASV x - ML . a

- kolor (B- biała, CZ- czarna)
- malowany proszkowo
- średnica rury spiro
- anemostat nawiewno - wywiewny okrągły

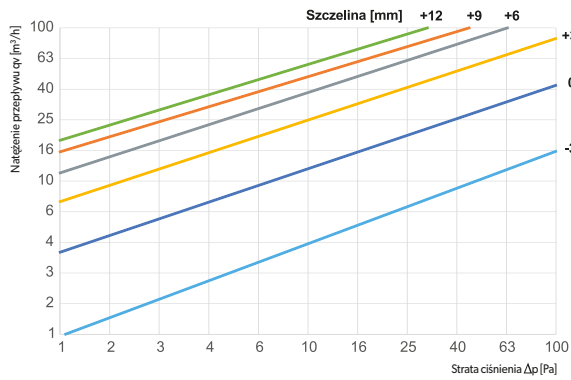
Wymiary/dane techniczne:

Średnica rury spiro [mm]	Wymiary [mm]				Waga [kg]
	A	B	C	D	
100	190	96	98,5	160	0,5
125	215	121	123,5	185	0,6
150	240	146	148,5	210	0,7
160	240	146	158,5	210	0,8

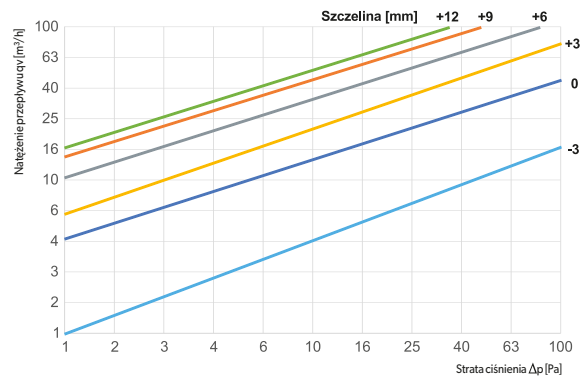


Charakterystyka przepływowa anemostatu:

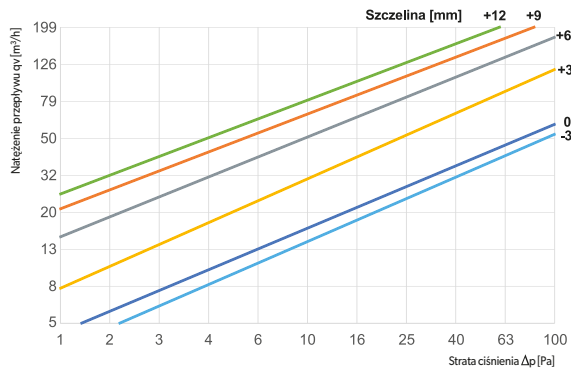
ASV100-ML - tryb pracy: nawiew



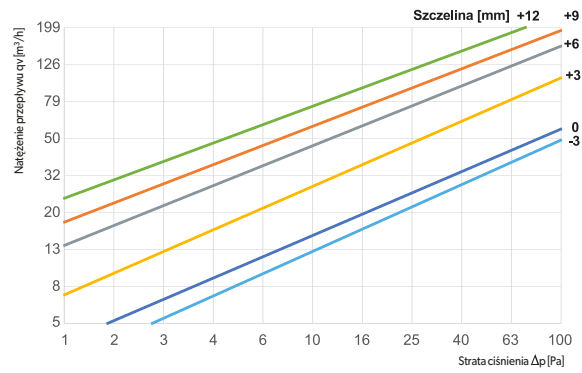
ASV100-ML - tryb pracy: wywiew



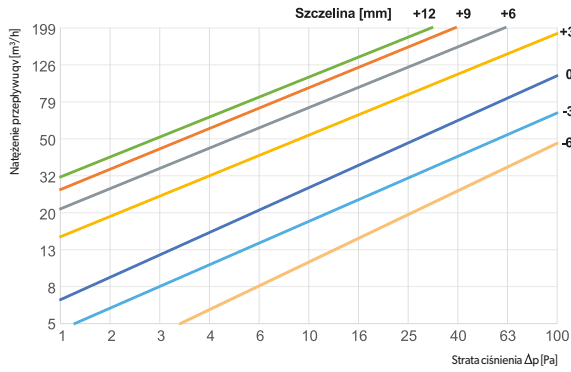
ASV125-ML - tryb pracy: nawiew



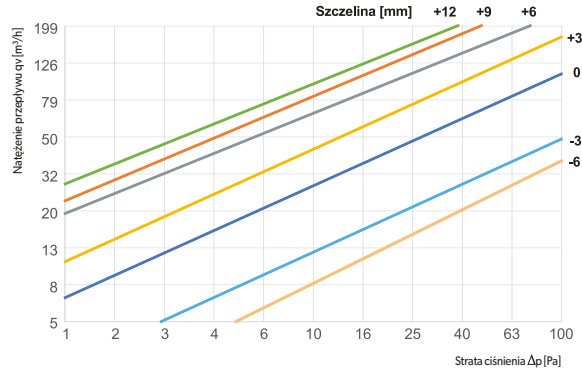
ASV125-ML - tryb pracy: wywiew



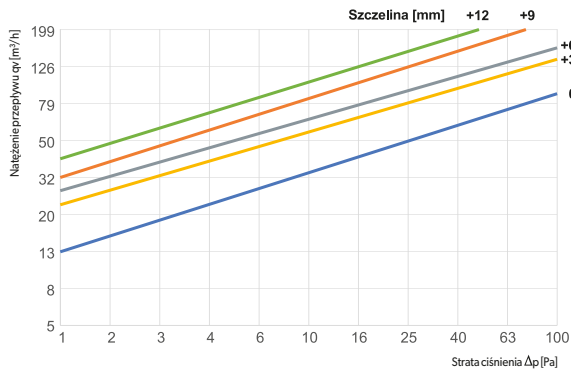
ASV150-ML - tryb pracy: nawiew



ASV150-ML - tryb pracy: wywiew



ASV160-ML - tryb pracy: nawiew



ASV160-ML - tryb pracy: wywiew

